

## 快速安装指南

### 工业以太网交换机

TL-SG5218工业级



扫一扫  
关注微信公众号  
获取更多帮助



扫一扫  
下载商云APP  
便捷管理交换机

## 产品介绍

TP-LINK工业以太网交换机专为在恶劣的工业环境下可靠稳定的运行而设计，并提供了一套经济有效的解决方案。

工业以太网交换机支持IEEE 802.3, IEEE 802.3i, IEEE 802.3u, IEEE 802.3x, IEEE 802.3z, IEEE 802.3ab, IEEE 802.3ad, IEEE 802.1p, IEEE 802.1q协议，支持千兆SFP端口和10/100/1000Mbps RJ45口，全双工/半双工，自动翻转MDI/MDIX，自动侦听。

工业以太网交换机提供12V/24V/48VDC 2A(max)电源输入，可同时接入三路直流电源，工作温度-40~75°C，金属壳防护等级IP30，在艰苦的工业环境中足够结实耐用。

为了在不同的工业环境应用中提供更多的用途，工业以太网交换机可以通过面板的拨码开关开启或禁用ERPS环网功能。

工业以太网交换机可以方便地进行DIN导轨安装以及安装在配电箱中，DIN导轨安装和IP30的带LED指示灯的金属壳让工业级以太网交换机即插即用变得简单可靠。

\*本指南所有产品图仅为示意说明，请以实际机型为准。

交换机目前具体包含型号如下：

产品型号	10/100/1000Mbps RJ45 端口	千兆SFP端口
TL-SG5218工业级	16	2

**警告：**此为A级产品，在生活环境中，该产品可能会造成无线电干扰。在这种情况下，可能需要用户对干扰采取切实可行的措施。

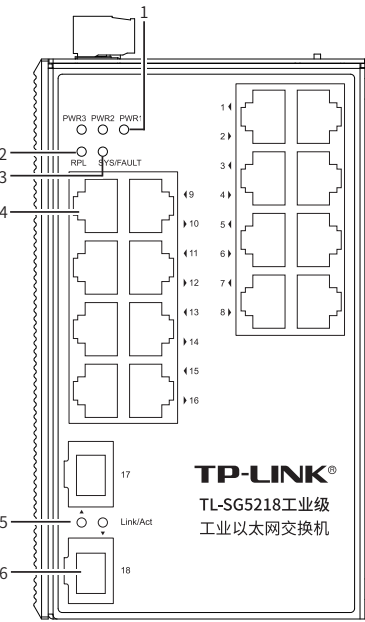
## 物品清单

1. 交换机
2. 导轨件 (标配, 带3个螺钉)
3. 挂墙件 (标配)
4. DC电源 (非标配, 需单独购买)
5. 串口线一根, 接地线一根

**注意：**如发现配件短缺及损坏的情况，请及时和当地经销商联系。

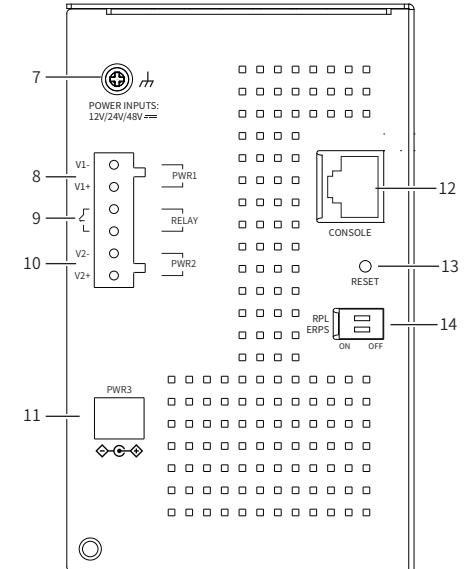
## 产品外观

### 前面板示意图



1. PWR1/2/3电源指示灯  
常亮: 电源由该路输入提供  
熄灭: 该路输入未提供电源
2. RPL指示灯  
常亮: 系统正常并开启ERPS主环功能, 且端口18为RPL端口  
熄灭: 系统异常或未开启ERPS主环功能或端口18不为RPL端口
3. SYS/FAULT指示灯  
绿色闪烁: 系统正常, RPL正常  
红色闪烁: 系统正常, RPL异常  
其它: 系统异常
4. 10/100/1000Mbps RJ45端口
5. Link/Act端口指示灯  
常亮: 端口正常连接设备  
闪烁: 端口正在传输数据  
熄灭: 端口未连接设备
6. 1000Mbps SFP端口
7. 接地螺钉
8. 电源输入P1接线端子
9. 报警输出
10. 电源输入P2接线端子
11. DC电源插座
12. CONSOLE端口
13. RESET按键
14. ERPS/RPL系统模式选择开关 (出厂设置为关闭)

### 上面板示意图



### 报警输出

1\*6接线端子台中的pin3/pin4用来输出继电器报警信号。产品正常工作情况下pin3与pin4连接在一起，继电器输出报警信号时pin3与pin4断开连接。

可WEB登录交换机管理页面，自由配置下列事件作为报警事件：

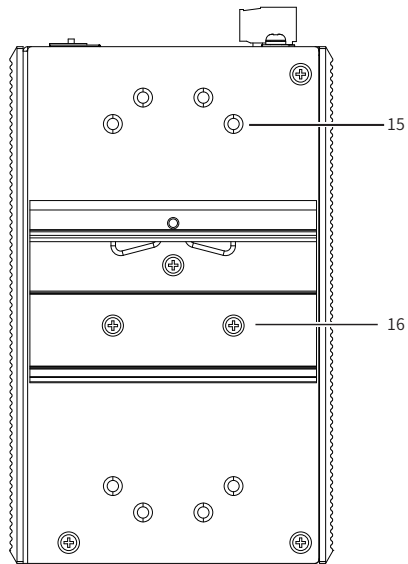
- (1) 电源报警：电源告警功能开启，且正常供电的电源数少于设置阈值。
- (2) 环状态报警：ERPS功能设置后，环网链路内端口断开时报警。
- (3) 端口中断报警：端口中断报警功能开启，且对应的端口出现中断故障。

### ERPS/RPL系统模式选择开关

拨码开关	ERPS	RPL	描述
设置	ON	ON	开启ERPS的主环功能且配置端口18为RPL端口
		OFF	开启ERPS的主环功能
OFF	ON/OFF		关闭ERPS的主环功能

## 产品外观

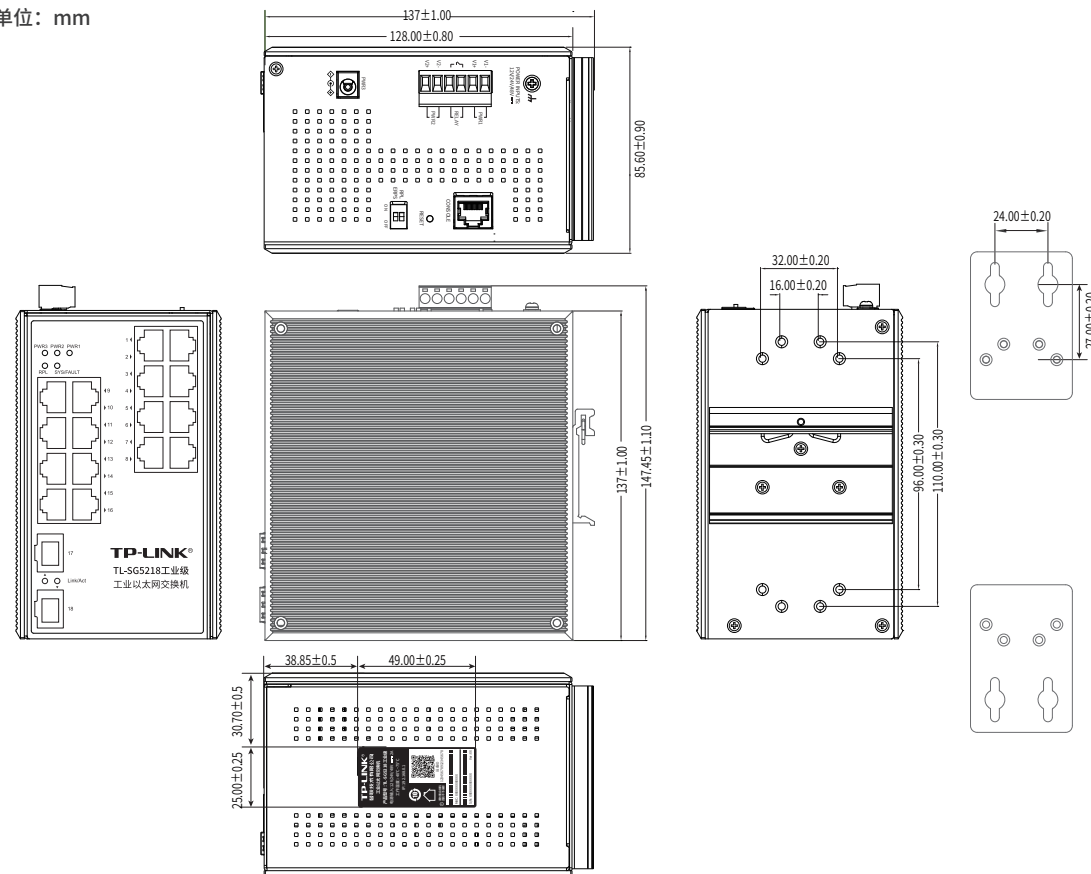
### 后面板示意图



15. 壁挂孔  
16. 导轨座

## 产品尺寸

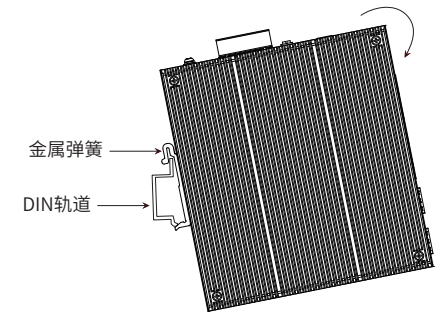
单位: mm



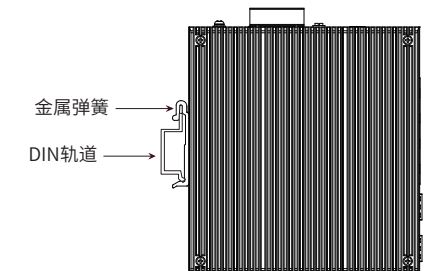
## 导轨安装

**说明：**出厂时铝合金DIN导轨连接板已经固定到交换机的后板。如需重新安装DIN导轨连接板，请先确保金属弹簧位于顶部。

1. 将DIN导轨的顶部插入刚性金属弹簧下方的槽口中。



2. 将DIN导轨座单元迅速旋转按入如下图所示位置。

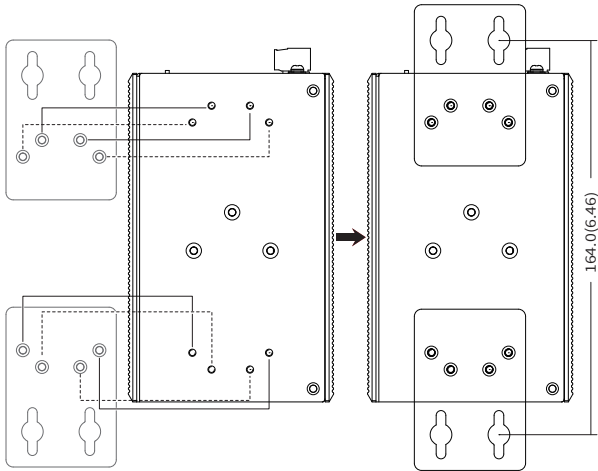


**说明：**如想从交换机上移除DIN轨道，需1. 顶部往下按压弹簧，2. 旋转设备并移除。

## 壁挂安装

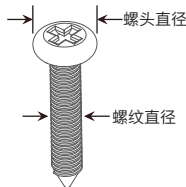
有些应用场景，交换机挂在墙上会更方便，以下是交换机壁挂安装步骤

1. 拆下交换机后板上的DIN导轨安装板。
2. 按下图所示安装壁挂板到交换机上。

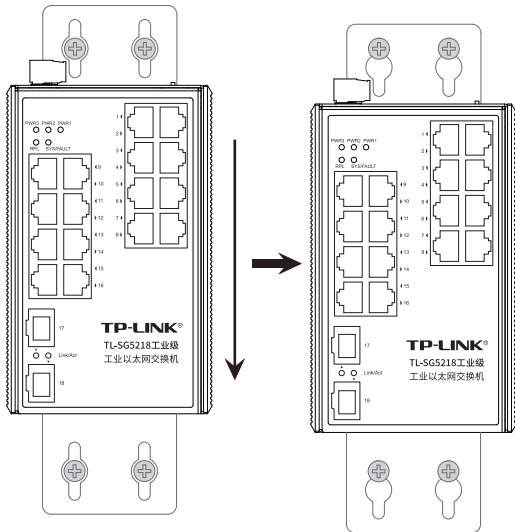


3. 将交换机壁挂安装在墙上需要4个挂墙螺钉，挂墙螺钉如下图所示。（注：4mm<螺头直径<9mm，螺纹直径<4mm）

使用安装好壁挂件的交换机，标记4个挂墙螺钉的正确位置（如上图所示，2对挂墙螺钉的垂直距离应为164.0mm/6.46inch）。



4. 在固定螺钉到墙体之前，请通过将螺钉插入壁挂件的一个锁孔中，确保螺钉头和柄的尺寸合适。固定螺钉到墙体时，不要将螺钉完全拧进去，需留出2毫米左右的空间，以便在墙体和螺钉之间滑动壁安装面板。
5. 将螺钉固定到墙体后，将4个螺钉头穿过锁孔的大部分，然后将交换机竖着放置，如下图所示。最后拧紧4个螺钉以增加稳定性。



## 布线要求



**注意：**

- 在断开模块或电线之前，请先关闭电源。
- 请使用正确的电源电压。产品标贴上有列出正确的电源电压，不要使用大于产品标贴上规定的电压。
- 设备电源必须由满足GB4943.1的直流电源提供（满足SELV和限流电路）。



**注意：**

- 计算每个电源线 and 公共线中的最大可能电流。遵守所有电气规范，规定每个导线尺寸允许的最大电流。
- 如果电流超过最大额定值，线路可能过热，会对设备造成严重损坏。

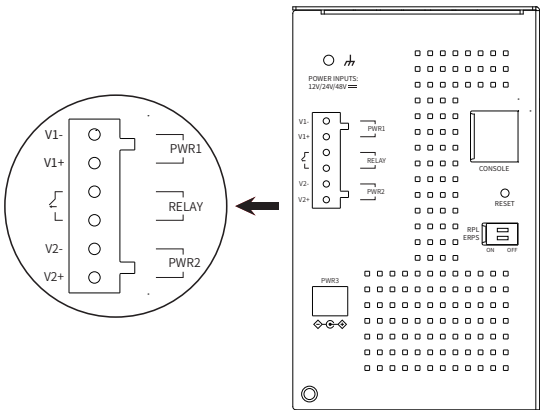
布线要求如下：

1. 使用单独的路径布置电源和设备的线缆。如果电源线和设备接线路径必须交叉，请确保导线在交点处垂直。  
**注意：**不要在同一导线管上运行信号或通信线路和电源接线。为了避免干扰，具有不同信号特性的导线应该分开布置。
2. 可以使用通过导线传输的信号类型来确定哪些电线应该保持分开。  
**经验法则是：**具有相似电气特性的配线可以捆扎在一起。
3. 保持输入接线和输出接线分开。
4. 建议必要时将布线标记到系统中的所有设备上。

## 冗余电源输入接线

交换机提供三路冗余电源输入，接线端子的两个电源输入以及DC-JACK可以同时连接到DC电源上。如果一个或两个电源失效，剩下的电源会仍能正常为交换机供电，保证交换机维持正常的工作状态。

交换机顶板上的4针接线端子的顶部两个触点和底部两个触点用于交换机的两个DC输入。接线端子示意图如下所示。



1. 将负/正DC线插入接线端子的V-/V+端子。
2. 为了防止DC电线松动，请使用小平刃螺丝刀拧紧接线端子前面的线夹螺丝。
3. 将塑料端子块连接器插入位于交换机顶板上的接线端子。



**注意：**请勿将交换机DC电源口朝下，将DC电源连接到交换机输入键前，请确保DC电源电压是稳定的。

## 云管理

1. 确保交换机已连接网络，可实现互联网通信。



**说明：**您也可打开浏览器访问<https://smbcloud.tp-link.com.cn/login.html>，在商用网络云平台内，依次点击项目集中管理>>设备列表>>添加设备配置。

- 2.扫描以下二维码，下载商云APP。



商云APP二维码

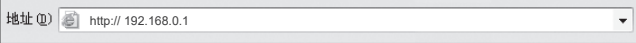
- 3.打开商云APP,依次点击首页>>项目远程管理>>创建项目，扫描设备ID二维码添加设备。
- 4.成功添加设备后，即可在项目的设备信息页找到对应交换机条目，并对交换机进行管理。

## 本地WEB管理



**说明：**为了能登录交换机的管理界面，请将电脑的IP地址和交换机的IP地址设置在同一网段。设置电脑IP地址为192.168.0.x(“x”为2-250间任意值)，子网掩码设置为255.255.255.0。

1. 普通PC使用网线正确连接交换机任意一个RJ45端口。
2. 打开浏览器，在地址栏中输入默认管理地址http://192.168.0.1，按下回车键。



3. 首次登陆时，需自行设置管理员账号，依次输入用户名及密码，点击“确认”进入交换机管理界面。

4. 进入交换机管理界面首页，点击左上角本公司的商标，可方便地访问本公司商用网络首页（<http://smb.tp-link.com.cn>），点击主页左侧的主菜单栏即可进行相应功能的配置。

## 技术参数规格

参数项	TL-SG5218工业级
标准	IEEE 802.3, 802.3i, 802.3z, 802.3u, 802.3x, 802.3ab, 802.3ad, 802.1p, 802.1q, 802.1x, 802.1x, 802.1s, 802.1w
端口形态	RJ45口 16GE SFP口 2SFP
指示灯	PWR1 支持 PWR2 支持 PWR3(DC) 支持 SYS/FAULT 支持 Link/ACT 支持
电源输入	DC输入电压 12V/24V/48VDC 2A(max) 反接保护 支持 接线端子 6针
交换机性能	存储转发 支持 MAC地址表深度 8K
DIP	ERPS 支持 RPL 支持
报警输出	端口中断报警 支持 继电器输出报警 支持
结构	IP防护 IP30 产品尺寸(mm) 137*128*85.6 安装 导轨/壁挂
温度	工作温度 -40°C~75°C 存储温度 -40°C~85°C
湿度	工作湿度 10%RH~90%RH, 不凝结 存储湿度 5%RH~90%RH, 不凝结
认证标准_EMS	IEC/EN 61000-4-2 (ESD) ,Level 4 IEC/EN 61000-4-3 (RS) ,Level 4 IEC/EN 61000-4-4 (EFT) ,Level 4 IEC/EN 61000-4-5 (Surge) ,Level 3* IEC/EN 61000-4-6 (CS) ,Level 3 IEC/EN 61000-4-8,Level 5 IEC/EN 61000-4-9,Level 5 IEC/EN 61000-4-10,Level 5

\*备注：工业以太网交换机在浪涌（冲击）抗扰度试验中除电源口差模浪涌冲击可过3级外，其余均可通过最高级标准。

## 声明

Copyright © 2022 普联技术有限公司

版权所有，保留所有权利

未经普联技术有限公司明确书面许可，任何单位或个人不得擅自仿制、复制、誊抄或转译本指南部分或全部内容，且不得以营利为目的进行任何方式（电子、影印、录制等）的传播。

**TP-LINK®** 为普联技术有限公司注册商标。本指南提及的所有商标，由各自所有人拥有。

本指南所提到的产品规格和资讯仅供参考，如有内容更新，恕不另行通知。除非有特殊约定，本指南仅作为使用指导，所作陈述均不构成任何形式的担保。

**TP-LINK® 普联技术有限公司**  
TP-LINK TECHNOLOGIES CO., LTD.

公司地址：深圳市南山区深南路科技园工业厂房24栋南段1层、3-5层、28栋北段1-4层  
公司网址：<http://www.tp-link.com.cn> 技术支持E-mail: [smb@tp-link.com.cn](mailto:smb@tp-link.com.cn) 技术支持热线：400-8863-400  
7103504624 REV1.0.3